

TH 10**KARGOTH**

CE ISO9001

EQUIPEMENT STANDARD MACHINE**Motorisation**

Capacité de charge nominale	1000 kg à CDG 500mm
Marque / type	ISUZU / C240PKJ
Énergie / cylindrée	Diésel / 4 CYLINDRES 2370 cm ³
Puissance moteur	34.5 Kw à 2500tr/mn
Couple	139 Nm à 1800 tr/mn
Type transmission	Convertisseur TCM

Descriptif

Vitesse déplacement (à vide / en charge)	14.5/13.5 Km/h
Vitesse d'élévation à vide/ en charge	0.51/0.45 m/s
Rayon de giration	1890 mm
Pente admissible	20%
Inclinaison mât avant/arrière	6/12 deg
Poids à vide	2340 kg
Pneumatiques avant	6.50-10-10PR
Pneumatiques arrière	5.00-8-8PR
Voie avant	890 mm
Voie arrière	920 mm
Empattement	1400 mm
Longueur totale (sans fourche)	2180 mm
Largeur hors tout	1095 mm
Hauteur hors tout	2075 mm
Fourches	920 mm

Poste de conduite

- Direction assistée hydrostatique
- Commandes ergonomiques
- Compteur horaire numérique
- Jauge carburant permanente
- Témoin pression huile
- Témoin de charge de l'alternateur
- Colonne de direction inclinable
- Siège KARGO avec amortisseur, appui lombaire et ceinture de sécurité
- Range documents
- Frein à main type automobile
- Eclairage arrière (feux stop, de recul et clignotants)
- 2 phares de travail avant
- Ouverture du capot assistée
- Poignée d'accès au poste de conduite

**Performances**

Moteur industriel développé et réalisé par
Maintenance simplifiée

ISUZU

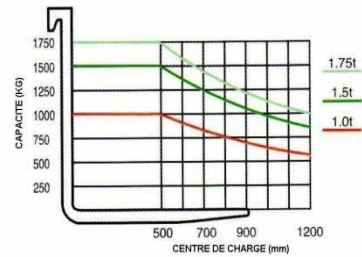
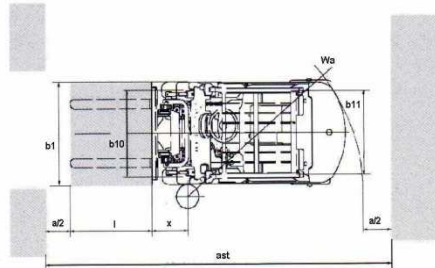
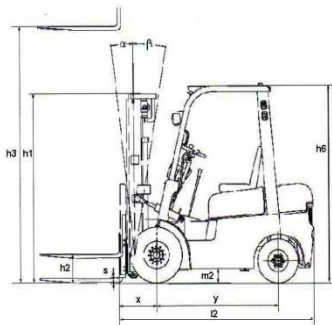
TH 10

KARGOTH



CE ISO9001

SCHEMAS DIMENSIONNELS



<i>Mât disponible sur KARGO TH10</i>				
	Hauteur de levée	Hauteur mât replié	Hauteur levée libre	Hauteur hors tout mât déployé
DUPLEX	sans levée libre			
	VM300 : 3000mm	1996mm	164mm	3545mm
	VM330 : 3300mm	2146mm	164mm	3845mm
	VM350 : 3500mm	2246mm	164mm	4045mm
	VM400 : 4000mm	2546mm	164mm	4545mm
	VM450 : 4500mm	2796mm	164mm	5045mm
	VM500 : 5000mm	3046mm	164mm	5545mm
	VM550 : 5500mm	3346mm	164mm	6045mm
VM600 : 6000mm	3596mm	164mm	6545mm	
DUPLEX	avec			
	VFM300 : 3000mm	1996mm	1481mm	3555mm
	VFM330 : 3300mm	2146mm	1631mm	3855mm
	VFM350 : 3500mm	2246mm	1731mm	4055mm
	VFM400 : 4000mm	2546mm	2031mm	4555mm
TRIPLEX	sans levée libre			
	VFHM400 : 4000mm	1930mm	1415mm	4545mm
	VFHM435 : 4350mm	2055mm	1540mm	4895mm
	VFHM450 : 4500mm	2105mm	1590mm	5045mm
	VFHM480 : 4800mm	2205mm	1690mm	5345mm
	VFHM500 : 5000mm	2305mm	1790mm	5545mm
	VFHM540 : 5400mm	2430mm	1915mm	5945mm
	VFHM600 : 6000mm	2655mm	2140mm	6545mm

Autres hauteurs de mât disponibles, nous consulter.

* Hauteur hors tout + 485mm si équipé avec dossier de charge