



**TH 100**

**KARGO<sup>TH</sup>**

CE ISO9001 ISO14001

**EQUIPEMENT STANDARD MACHINE**

**Motorisation**

Capacité de charge nominale	10000 kg à CDG 600mm
Marque / type	ISUZU / A-6BG 10C-02
Energie / cylindrée	Diésel / 6 CYLINDRES – 6494 cm <sup>3</sup>
Puissance moteur	84.2 Kw à 2000tr/mn
Couple	415 Nm à 1400 tr/mn
Type transmission	Convertisseur TCM

**Descriptif**

Réservoir	140 L
Boîte de vitesses	2 rapports avant / 2 arrière
Vitesse déplacement maximale (à vide / en charge)	28/24 Km/h
Vitesse d'élévation à vide/ en charge	0.41/0.35 m/s
Rayon de giration	3700 mm
Pente admissible	20%
Inclinaison mât (avant / arrière)	6/12 deg
Poids à vide	11080 kg
Pneumatiques avant	9.00-20-14PR
Pneumatiques arrière	9.00-20-14PR
Voie avant	1600 mm
Voie arrière	1700 mm
Empattement	2500 mm
Longueur totale (sans fourches)	3940 mm
Largeur hors tout	2245 mm
Hauteur hors tout	2565 mm
Fourches	1220 mm

**Poste de conduite**



- Direction assistée hydrostatique
- Commandes ergonomiques
- Compteur horaire numérique
- Jauge carburant permanente
- Témoin pression huile
- Témoin de charge de l'alternateur
- Colonne de direction inclinable
- Siège KARGO avec amortisseur, appui lombaire et ceinture de sécurité
- Range documents
- Frein à main type automobile
- Eclairage arrière (feux stop, de recul et clignotants)
- 2 phares de travail avant
- Ouverture du capot assistée
- Poignée d'accès au poste de conduite



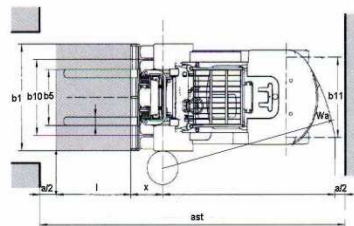
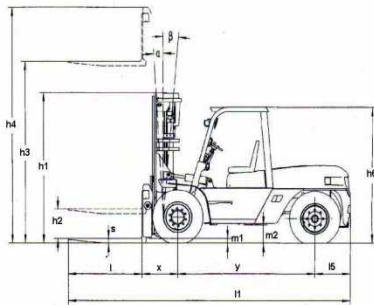
**Performances**

- Moteur industriel développé et réalisé par
- Puissant freinage par freins à disque
- Maintenance simplifiée

**ISUZU**

**TH 100****KARGO<sup>TH</sup>**

CE ISO9001 ISO14001

**SCHEMAS DIMENSIONNELS****Mât disponible sur KARGO TH100**

	Hauteur de levée	Hauteur mât replié	Hauteur levée libre	Hauteur hors tout mât déployé
<b>DUPLEX</b> sans levée libre	VM300 : mât 3000mm	2845mm	210mm	4317mm
	VM325 : mât 3250mm	2970mm	210mm	4567mm
	VM330 : mât 3300mm	2995mm	210mm	4617mm
	VM350 : mât 3500mm	3095mm	210mm	4817mm
	VM375 : mât 3750mm	3220mm	210mm	5067mm
	VM400 : mât 4000mm	3395mm	210mm	5317mm
	VM425 : mât 4250mm	3520mm	210mm	5567mm
	VM450 : mât 4500mm	3645mm	210mm	5817mm
	VM475 : mât 4750mm	3770mm	210mm	6067mm
	VM500 : mât 5000mm	3895mm	210mm	6317mm
VM550 : mât 5500mm	4195mm	210mm	6817mm	
VM600 : mât 6000mm	4445mm	210mm	7317mm	

Autres hauteurs de mât disponibles, nous consulter.