

TH 80**KARGOTH**

CE ISO9001 ISO14001

EQUIPEMENT STANDARD MACHINE**Motorisation**

Capacité de charge nominale	8000 kg à CDG 600mm
Marque / type	ISUZU / A-6BG 10C-02
Energie / cylindrée	Diésel / 6 CYLINDRES – 6494 cm ³
Puissance moteur	82.4 Kw à 2000tr/mn
Couple	415 Nm à 1400 tr/mn
Type transmission	Convertisseur TCM

Descriptif

Réservoir	140 L
Boite de vitesses	2 rapports avant / 2 arrière
Vitesse déplacement maximale (à vide / en charge)	28/24 Km/h
Vitesse d'élévation à vide/ en charge	0.41/0.35 m/s
Rayon de giration	3700 mm
Pente admissible	20%
Inclinaison mât (avant / arrière)	6/12 deg
Poids à vide	11080 kg
Pneumatiques avant	9.00-20-14PR
Pneumatiques arrière	9.00-20-14PR
Voie avant	1600 mm
Voie arrière	1700 mm
Empattement	2500 mm
Longueur totale (sans fourches)	3940 mm
Largeur hors tout	2245 mm
Hauteur hors tout	2565 mm
Fourches	1220 mm

Poste de conduite

Direction assistée hydrostatique
Commandes ergonomiques
Compteur horaire numérique
Jauge carburant permanente
Témoin pression huile
Témoin de charge de l'alternateur
Colonne de direction inclinable
Siège KARGO avec amortisseur, appui lombaire et ceinture de sécurité
Range documents
Frein à main type automobile
Eclairage arrière (feux stop, de recul et clignotants)
2 phares de travail avant
Ouverture du capot assistée
Poignée d'accès au poste de conduite

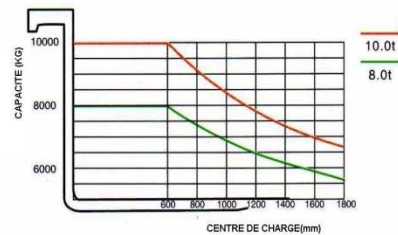
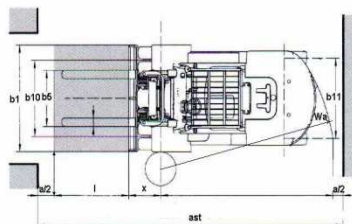
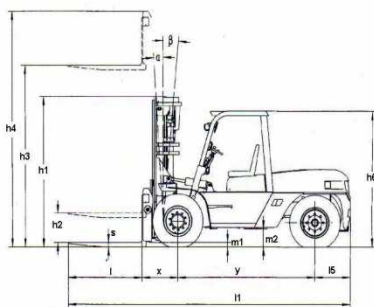
**Performances**

Moteur industriel développé et réalisé par
Puissant freinage par freins à disque
Maintenance simplifiée

ISUZU

TH 80**KARGOTH**

CE ISO9001 ISO14001

SCHEMAS DIMENSIONNELS

Mât disponible sur KARGO TH80				
	Hauteur de levée	Hauteur mât replié	Hauteur levée libre	Hauteur hors tout mât déployé
DUPLEX sans levée libre	VM300 : mât 3000mm	2695mm	200mm	4139mm
	VM325 : mât 3250mm	2820mm	200mm	4264mm
	VM330 : mât 3300mm	2845mm	200mm	4289mm
	VM350 : mât 3500mm	2945mm	200mm	4389mm
	VM375 : mât 3750mm	3070mm	200mm	4514mm
	VM400 : mât 4000mm	3245mm	200mm	4689mm
	VM425 : mât 4250mm	3370mm	200mm	4814mm
	VM450 : mât 4500mm	3495mm	200mm	4939mm
	VM475 : mât 4750mm	3620mm	200mm	5064mm
	VM500 : mât 5000mm	3745mm	200mm	5189mm
	VM550 : mât 5500mm	4045mm	200mm	5489mm
VM600 : mât 6000mm	4295mm	200mm	5739mm	

Autres hauteurs de mât disponibles, nous consulter.